



## **Расширительные баки Гидроаккумуляторы**

*Технический паспорт,  
руководство по монтажу и эксплуатации*



**Эксклюзивный дистрибьютор MasDaf в России**  
141707, МО, г. Долгопрудный, Лихачевский проезд, д. 8  
Тел./факс: 8(495) 981-92-44, 981-92-45, 997-97-15  
E-mail: [electropompa@mail.ru](mailto:electropompa@mail.ru)  
<https://masdaf.ru>

## Оглавление

### Введение

1. Техника безопасности
2. Общие положения
  - 2.1. Описание и применение
  - 2.2. Тестовые испытания
  - 2.3. Предельное давление
3. Условия безопасной эксплуатации
  - 3.1. Факторы риска при нарушении техники безопасности
  - 3.2. Техника безопасности при монтаже и эксплуатации
  - 3.3. Замена запасных частей
4. Общая информация
5. Принцип работы
6. Особенности установки расширительного бака
7. Транспортировка
8. Ввод в эксплуатацию
9. Контроль и обслуживание при эксплуатации
  - 9.1. Сервисное обслуживание
10. Возможные неисправности, их причины и способы устранения
11. Технические характеристики
12. Вариант монтажа (А)
13. Вариант монтажа (В)
14. Гарантийные обязательства

## Введение

Данное руководство включает в себя технические характеристики, информацию и рекомендации по установке и обслуживанию всех серий закрытых мембранных баков производства MAS DAF MAKINA SANAYI A.S.

Для бесперебойной работы бака сначала внимательно прочитайте эту инструкцию и следуйте всем приведенным здесь предупреждениям. Эта инструкция содержит информацию об условиях работы, установке и вводе в эксплуатацию.

Настоящая инструкция по эксплуатации и техническому обслуживанию включает рекомендации компании MAS DAF MAKINA SANAYI A.S. Детальную информацию по эксплуатации и техническому обслуживанию системы, к которой подключен бак, должны предоставлять только лица, ответственные за конструкцию и проектирование системы (проектировщик системы).

**Пожалуйста, ознакомьтесь с инструкциями по эксплуатации от производителя.**

Строго следуйте всем инструкциям и убедитесь, что ознакомились со всей информацией перед установкой и вводом в эксплуатацию. MAS DAF MAKINA SANAYI A.S. не несет ответственность за несчастные случаи, вызванные халатностью и ее последствиями.

## 1. Техника безопасности

Во избежание несчастных случаев, которые могут возникнуть в процессе установки и эксплуатации, следуйте инструкциям:

1. Не начинайте работу, не приняв необходимые меры безопасности. В случае необходимости используйте веревку или защитную ограждающую ленту.
2. Убедитесь, что в помещении достаточно кислорода и нет токсичных газов.
3. Следите за чистотой в помещении, не рискуйте своим здоровьем (пыль, дым и т.д.)
4. Не перемещайте расширительный бак/гидроаккумулятор, не проверив грузоподъемное оборудование (кран, трос...)
5. Обязательно наденьте защитные очки, обувь и каску/шлем в целях безопасности.
6. Работайте в пределах установленного безопасного расстояния.
7. Соблюдайте правила транспортировки и хранения.

Несоблюдение инструкций, содержащихся в руководстве может нанести вред вашему здоровью и имуществу.

Соблюдайте все правила безопасности и закон об охране труда.

## 2. Общие положения

### 2.1 Описание и применение расширительных баков/гидроаккумуляторов

Срок службы расширительных баков/гидроаккумуляторов - 10 лет. Гарантийный срок - 24 месяца с даты продажи.

Баки предназначены для использования в системах отопления, охлаждения, горячего и холодного водоснабжения, с питьевой водой, со всеми типами насосов.

В баках установлена мембрана, которая предотвращает контакт жидкости и воздуха, содержащегося в пневматической полости бака.

Баки специального исполнения 16, 20, 25 бар предназначены для использования в системах отопления, пожаротушения и водоснабжения с номинальным давлением системы превышающим 10 бар.

Баки с заменяемой мембраной могут использоваться для следующих целей:

- компенсировать тепловое расширение жидкости в системах отопления и холодоснабжения;
- поддержание давления в системах горячего и холодного водоснабжения и в насосных станциях;
- предотвращать слишком частое включение/выключение насоса;
- создание запаса питьевой воды;

Технические характеристики расширительных баков/гидроаккумуляторов указаны на идентификационном шильде, имеющемся на каждом баке, а именно:

название модели, номинальный объем бака, максимальное рабочее давление и температура, предустановленное давление, год производства, серийный номер.

Шильд бака

 MAS DAF MAK. SAN. AŞ.		GENLEŞME TANKI (EXPANSION VESSEL)		
1.Organize Sanayi Bölgesi Parsel 249/5 Beyköy DÜZCE Tel :+90 216 456 47 00 Fax :+90 216 456 14 24 www.masgrup.com		TB - 25 KAPASİTE Capacity 25 LT / (V) MADE IN TURKEY		
EAC 0408	T S E	Max.Basınç:PS: (Max.Pressure)	6 BAR	SICAKLIK (Temperature)
		Test Basınç:Pt: (Test Pressure)	8.58 BAR	
EN 13831		Ön Dolum Min (Precharge)	2 BAR	Max : 110 C Min : -10 C
İMALAT YILI/DÖNEMİ Product year		SERİ NO: (Serial No)	F 19090147	

Диапазон рабочих температур -10°C - +110°C  
Материал мембраны - EPDM

Расширительные баки/гидроаккумуляторы могут работать при минимальной температуре не ниже

-10°C при использовании антифриза (содержание в растворе не более 50%).

Расширительные баки/гидроаккумуляторы MAS DAF MAKINA SANAYI A.S должны использоваться в соответствии с проектом и их техническими характеристиками. Производитель не несет ответственность за последствия неправильной эксплуатации.

### 2.2 Тестовые испытания

Закрытые расширительные баки/гидроаккумуляторы испытывают под давлением в 1,5 раза превышающим рабочее давление, чтобы убедиться в их герметичности.

### ВНИМАНИЕ

При испытании расширительного бака/гидроаккумулятора необходимо удалить из него воздух и снять мембрану.

### 2.3 Предельное давление

Рабочее и максимальное рабочее давление мембранных расширительных баков/гидроаккумуляторов указано на шильде.



Пожалуйста, прочтите информацию на шильде перед эксплуатацией оборудования.

## 3. Условия безопасной эксплуатации

Перед началом эксплуатации с руководством должен ознакомиться весь обслуживающий персонал, руководство также необходимо хранить в доступном для персонала месте.



Мембранные баки не должны эксплуатироваться с котлами, работающими на угольном топливе.

### ВНИМАНИЕ

Небрежное отношение к технике безопасности и необученный персонал могут подвергнуть риску своё здоровье, а также оборудование и окружающую среду. MAS DAF MAKINA SANAYI A.S не несет ответственность за ущерб, который может быть причинен при таких обстоятельствах.



### 3.1 Факторы риска при нарушении техники безопасности

Несоблюдение мер предосторожности может подвергнуть риску людей, рабочую среду и привести к следующим последствиям:

- Остановка важных функций производства
- Пути для технического обслуживания и монтажа оборудования могут быть заблокированы.

### 3.2 Техника безопасности при монтаже и эксплуатации

Эксплуатирующая компания должна обеспечить проведение работ по техническому обслуживанию, промежуточному контролю и монтажу только квалифицированным персоналом.

Перед вводом в эксплуатацию необходимо выполнить инструкции в разделе «Ввод в эксплуатацию».

### 3.3 Замена запасных частей

Замена или модификация запчастей должны производиться после консультации с представителем Сервисного центра дистрибьютора MAS DAF в РФ. Рекомендуется использовать только оригинальные детали MAS DAF MAKINA SANAYI A.S и никакие другие.

Использование запасных частей не по назначению не является ответственностью MAS DAF MAKINA SANAYI A.S.

## 4. Общая информация

Корпус расширительных баков/гидроаккумуляторов покрыт антикоррозионной порошковой краской. Внутренние поверхности расширительных баков/гидроаккумуляторов со сменными мембранами не подвержены коррозии, так как не вступают в контакт с водой, если мембрана не повреждена.

При соблюдении условий эксплуатации (в системах, где в воде отсутствуют посторонние частицы и количество солей соответствует норме) расширительные баки/гидроаккумуляторы имеют длительный срок службы.

### ВНИМАНИЕ

При транспортировке мембранного бака в упа-

ковке или без нее соблюдайте осторожность, чтобы не повредить его.



Содержите сосуды в чистом и сухом месте на протяжении всего срока хранения.

## 5. Принцип работы

Возрастающее давление в водопроводной системе выталкивает воду в мембрану, где из пневматической полости на нее давит газ. Таким образом, часть воды будет находиться под давлением и храниться в сосуде. При падении давления вода возвращается обратно в систему под давлением газа вокруг мембраны.

В системах отопления и охлаждения жидкость, объем которой увеличивается с повышением температуры в системе, поступает в мембранный бак, в котором компенсируется ее расширение.

## 6. Особенности установки расширительного бака/гидроаккумулятора

Выбирая место для установки расширительного бака/гидроаккумулятора необходимо оставить достаточно места для его последующего обслуживания и ремонта. Крупногабаритные емкости следует крепить к полу анкерными болтами.

### ВНИМАНИЕ

Не заглубляйте ножки расширительного бака/гидроаккумулятора в бетон, поскольку при замене бака или мембраны бак необходимо будет наклонить.

В установках повышения давления расширительные баки/гидроаккумуляторы подключаются к трубопроводу с помощью разъемных соединений с шаровым краном и гибких соединений (шлангов).

Расширительные баки/гидроаккумуляторы подсоединяются к выпускному коллектору на стороне нагнетания рядом с насосом.

Для облегчения обслуживания между обратным клапаном и расширительным баком/гидроаккумулятором устанавливается сливной кран чтобы при необходимости слить воду или проверить давление.

## 7. Транспортировка

Расширительные баки/гидроаккумуляторы следует перевозить согласно всем стандартам и мерам безопасности с помощью грузоподъемного оборудования и в упаковке соответствующей объему каждого бака.

Неправильная транспортировка может повредить оборудование или травмировать людей.

## 8. Ввод в эксплуатацию

Прежде чем устанавливать расширительный бак/гидроаккумулятор в систему и заполнять его водой, убедитесь, что давление в его полости соответствует давлению в системе.

Предустановленное давление ( $P_0$ ) в системе водоснабжения должно соответствовать следующим значениям:

$P_0 = 0,9 \times H$ , где  $H$  – давление включения насоса

Давление (воздуха, азота) в расширительном баке/гидроаккумуляторе должно быть на 10% меньше, чем давление включения насосной станции.

Предустановленное давление в системах охлаждения и отопления должно соответствовать статическому давлению в системе.

Предустановленное давление (Бар) – высота от

Неисправность	Причина неисправности	Решение
Отсутствие давления в баке	<ul style="list-style-type: none"><li>• Лопнула мембрана</li><li>• Утечка воздуха из бака</li><li>• Неисправность воздушного клапана</li></ul>	<ul style="list-style-type: none"><li>• Заменить мембрану</li><li>• Накачать воздух в бак</li><li>• Заменить клапан</li></ul>
Порвалась мембрана	<ul style="list-style-type: none"><li>• Избыток давления в баке</li><li>• Маленький объем расширительного бака</li></ul>	Подобрать объем бака в соответствии с характеристиками системы.
Некорректная работа манометра	<ul style="list-style-type: none"><li>• Неподходящий манометр</li><li>• Манометр сломался во время транспортировки</li></ul>	<ul style="list-style-type: none"><li>• Подобрать подходящий манометр</li><li>• Произвести замену манометра.</li></ul>
Бак не пропускает воду	Избыток воздуха внутри расширительного бака.	Отрегулировать давление воздуха в соответствии с системой.

## 11. Технические характеристики

Маркировка CE	PED 2014 / 68 / EU
Рабочая температура	-10°C - +110°C
Мембрана	EPDM

бака до самой высокой точки системы отопления (m)/10.

Если необходимо подкачать давление в расширительном баке/гидроаккумуляторе, используйте компрессор.

## 9. Контроль и обслуживание

Проверять расширительный бак/гидроаккумулятор на наличие давления необходимо не реже 1 раза в год, желательнее раз в полгода. Этого будет достаточно чтобы контролировать его нормальную работу.



При проверке предустановленного давления и наполнении бака воздухом следует слить из него воду.

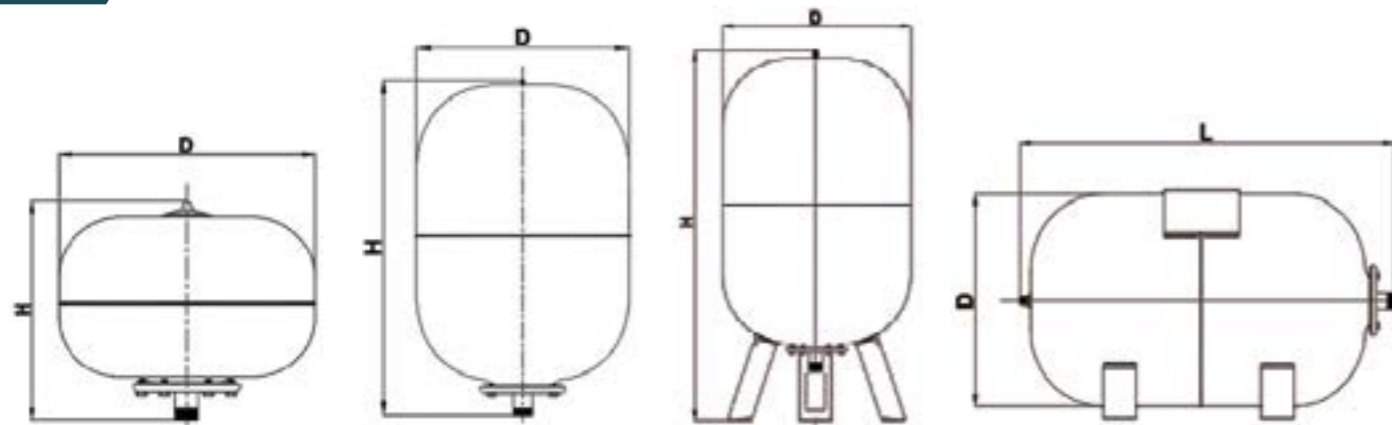
### 9.1 Сервисное обслуживание

Сервисный центр Дистрибьютора MAS DAF в РФ предоставляет сервисное обслуживание после продажи. Установка или замена мембраны должны выполняться уполномоченным и обученным персоналом.

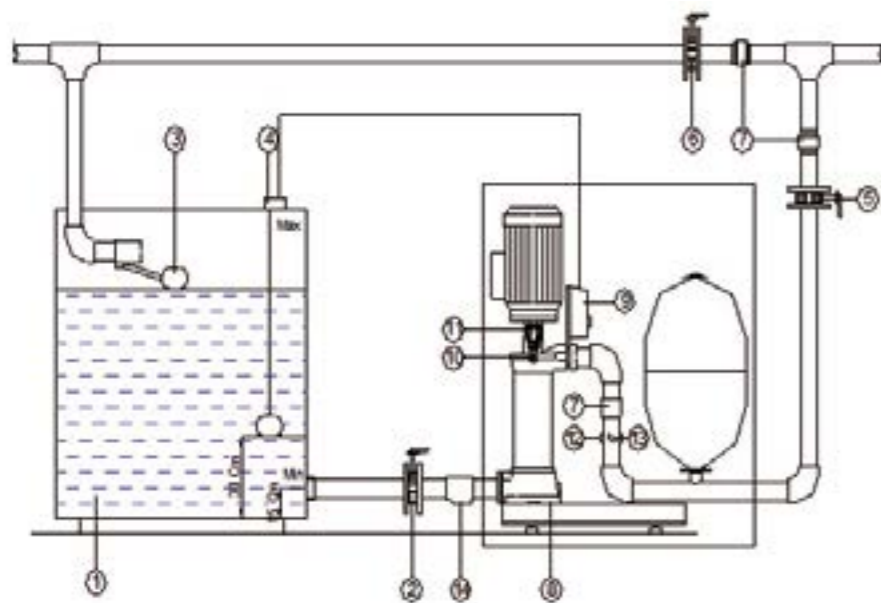
## 10. Неисправности, их причины и способы устранения

Список возможных неисправностей и решения по их устранению:



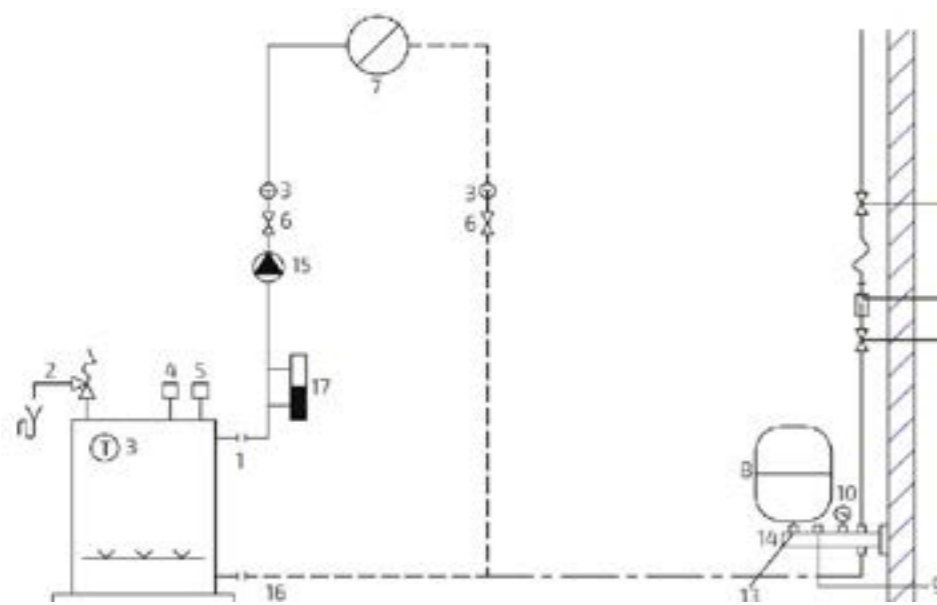


## 12. Вариант установки (А)



1. Резервуар с водой
2. Запорный кран
3. Поплавок (механический)
4. Поплавок (контактный)
5. Запорный кран
6. Запорный кран
7. Обратный клапан
8. Насос
9. Панель управления
10. Клапан сброса воздуха
11. Муфтовое соединение
12. Реле давления
13. Манометр
14. Фильтр

## 13. Вариант установки (В)



1. Отопительный котел
2. Предохранительный клапан
3. Термометр
4. Термостат бойлера
5. Датчик температуры
6. Кран
7. Потребители
8. Закрытый мембранный бак
9. Кран сброса воздуха R3/8 "
10. Манометр
11. Кран R 1/2"
12. Запорный клапан R1/2"
13. Вывод коллектора
14. Коллектор
15. Циркуляционный насос
16. Выпускной клапан
17. Защита от сухого хода

## 14. Гарантийные обязательства

Убедительно просим Вас внимательно изучить Руководство по монтажу и эксплуатации и строго следовать указанным в нем требованиям.

При покупке продукции MAS DAF, пожалуйста, проверьте правильность заполнения гарантийного талона и обязательно ознакомьтесь с условиями гарантийного обслуживания.

Для подтверждения покупки оборудования в случае гарантийного ремонта или при предъявлении иных, предусмотренных законом требований, необходимо иметь полностью заполненный гарантийный талон.

В случае выхода из строя оборудования в гарантийный период, для рассмотрения рекламации необходимо предоставить следующую информацию: заполненный опросный лист (предоставляется сервисным центром по запросу), гидравлическую схему подключения оборудования MAS DAF, фотографии обвязки и компонентов системы (насос, реле давления, предохранительный клапан, отопительный прибор, а также фотографии шильдика гидроаккумулятора/расширительного бака, а также фотографии дефектов.

Гарантийный срок - 24 месяца с даты продажи.

Гарантийные обязательства не распространяются на оборудование, получившее повреждения в результате:

- неправильного гидравлического, механического подключения;

- использования оборудования не по назначению или не в соответствии с руководством по монтажу и эксплуатации;

- внешних механических воздействий, либо нарушения правил транспортировки и хранения;

- действий третьих лиц, либо непреодолимой силы;

- дефектов систем, с которыми эксплуатировалось оборудование;

- разборки или ремонта, произведенных лицом, не являющимся представителем сервисного центра MAS DAF;

- изменения конструкции изделия, не согласованного с заводом-изготовителем.

Диагностика оборудования, проводимая в случае необоснованности претензий к его работоспособности и отсутствия конструктивных неисправностей, является платной услугой и оплачивается клиентом.

MAS DAF не несет ответственность за возможные расходы, связанные с монтажом, демонтажом и доставкой гарантийного оборудования, а также за ущерб, нанесенный другому оборудованию, находящемуся у покупателя, в результате неисправностей (или дефектов), возникших в гарантийный период.

## Гарантийный талон

Модель емкости \_\_\_\_\_

Серийный номер \_\_\_\_\_

Торговая организация \_\_\_\_\_

Дата продажи \_\_\_\_\_

Подпись продавца \_\_\_\_\_

м.п.

Покупатель:

С условиями гарантии ознакомлен,  
претензий не имею

\_\_\_\_\_ / \_\_\_\_\_

ФИО

**Эксклюзивный дистрибьютор MasDaf в России**  
141707, МО, г. Долгопрудный,  
Лихачевский проезд, д. 8

<https://masdaf.ru>

E-mail: [electropompa@mail.ru](mailto:electropompa@mail.ru)

Тел./факс: 8(495) 981-92-44, 981-92-45, 997-97-15

